

FOR CAR USE ONLY/NUR FÜR AUTOMOBIL GEBRAUCH/POUR APPLICATION AUTOMOBILE UNIQUEMENT/PARA USO
EN AUTOMÓVILES/SOLO PER L'UTILIZZO IN AUTOMOBILE/ENDAST FÖR BILBRUK/ALLEEN VOOR GEBRUIK IN DE
AUTO/ТОЛЬКО ДЛЯ ИСПОЛЬЗОВАНИЯ В АВТОМОБИЛЯХ/DO UŻYCIA TYLKO W SAMOCHODZIE



9-inch Digital Media Station iLX-F903D

- INSTALLATION MANUAL
- INSTALLATIONSANLEITUNG
- GUIDE D'INSTALLATION
- MANUAL DE INSTALACIÓN
- MANUALE DI INSTALLAZIONE
- INSTALLATIONSHANDBOK
- INSTALLATIEHANDLEIDING
- РУКОВОДСТВО ПО УСТАНОВКЕ
- INSTRUKCJA MONTAŻU

EN

DE

FR

ES

IT

SE

NL

RU

PL

ALPINE ELECTRONICS MARKETING, INC.
1-7, Yukigaya-Otsukamachi, Ota-ku,
Tokyo 145-0067, JAPAN
Phone: 03-5499-4531

ALPINE ELECTRONICS OF AMERICA, INC.
19145 Gramercy Place, Torrance,
California 90501, U.S.A.
Phone 1-800-ALPINE-1 (1-800-257-4631)

ALPINE ELECTRONICS OF AUSTRALIA PTY. LTD.
161-165 Princes Highway, Hallam
Victoria 3803, Australia
Phone 03-8787-1200

ALPINE ELECTRONICS GmbH
Wilhelm-Wagenfeld-Str. 1-3, 80807 München, Germany
Phone 089-32 42 640

ALPINE ELECTRONICS OF U.K. LTD.
Alpine House
Fletchamstead Highway, Coventry CV4 9TW, U.K.
www.alpine.co.uk

ALPINE ELECTRONICS France S.A.R.L.
184 allée des Erables
CS 52016 – Villepinte
95 945 Roissy CDG cedex
FRANCE
Phone : + 33(0)1 48 63 89 89

ALPINE ITALIA S.p.A.
Viale Cristoforo Colombo 8,
20090 Trezzano sul Naviglio MI, Italy
Phone +39 02 484781

ALPINE ELECTRONICS DE ESPAÑA, S.A.
Portal de Gamarra 36, Pabellón, 32
01013 Vitoria (Alava)-APDO 133, Spain
Phone 945-283588

Inhalt

WARNUNG	2
VORSICHT	2
Vorsichtsmaßnahmen	3
Lieferumfang	3
Einbau	3
Vorsichtshinweise zum Installationsort	3
Passen Sie die Vorne-/Hinten-Position des Anzeigegeräts an (optional)	4
Bringen Sie die Blattkappe an (Nur nötig, wenn sich die Vorne-/Hinten-Position des Anzeigegeräts in der Nach-vorne-Position befindet)	4
Montieren der GPS-Antenne im Fahrzeug	4
Einbau des Mikrofons	5
Installationsbeispiel mit der Originalmontagehalterung	5
Bringen Sie das Anzeigegerät an	6
Anschlüsse	9
Bei Fahrzeugen ohne ACC- Spannungsversorgung	11
Systembeispiel	12
Positionsanpassung und Montageabmessungen des Displays	18



WARNUNG

Dieses Symbol weist auf wichtige Anweisungen hin. Bei Nichtbeachtung besteht die Gefahr von schweren Verletzungen oder Todesfällen.

GERÄT NICHT ÖFFNEN.

Andernfalls besteht Unfallgefahr, Feuergefahr oder die Gefahr eines elektrischen Schlages.

KLEINE GEGENSTÄNDE WIE SCHRAUBEN VON KINDERN FERNHALTEN.

Werden solche Gegenstände verschluckt, besteht die Gefahr schwerwiegender Verletzungen. Suchen Sie unverzüglich einen Arzt auf, wenn ein Kind einen solchen Gegenstand verschluckt.

SICHERUNGEN IMMER DURCH SOLCHE MIT DER RICHTIGEN AMPEREZAHL ERSETZEN.

Andernfalls besteht Feuergefahr oder die Gefahr eines elektrischen Schlages.

LÜFTUNGSÖFFNUNGEN UND KÜHLKÖRPER NICHT ABDECKEN.

Andernfalls kann es zu einem Wärmestau im Gerät kommen, und es besteht Feuergefahr.

DAS GERÄT NUR AN EIN 12-V-BORDNETZ IN EINEM FAHRZEUG ANSCHLIESSEN.

Andernfalls besteht Feuergefahr, die Gefahr eines elektrischen Schlages oder anderer Verletzungen.

AUF KORREKTE ANSCHLÜSSE ACHTEN.

Bei fehlerhaften Anschlüssen besteht Feuergefahr, und es kann zu Schäden am Gerät kommen.

NUR IN FAHRZEUGEN MIT 12-VOLT-BORDNETZ UND MINUS AN MASSE VERWENDEN.

Fragen Sie im Zweifelsfall Ihren Händler. Andersfalls besteht Feuergefahr usw.

VOR DEM ANSCHLUSS DAS KABEL VOM MINUSPOL DER BATTERIE ABKLEMMEN.

Andernfalls besteht die Gefahr eines elektrischen Schlages oder Verletzungsgefahr durch einen Kurzschluss.

DAFÜR SORGEN, DASS SICH DIE KABEL NICHT IN GEGENSTÄNDEN IN DER NÄHE VERFANGEN.

Verlegen Sie die Kabel wie im Handbuch beschrieben, damit sie beim Fahren nicht hinderlich sind. Kabel, die sich im Lenkrad, im Schalthebel, im Bremspedal usw. verfangen, können zu äußerst gefährlichen Situationen führen.

ELEKTRISCHE KABEL NICHT SPLEISSEN.

Kabel dürfen nicht abisoliert werden, um andere Geräte mit Strom zu versorgen. Andersfalls wird die Strombelastbarkeit des Kabels überschritten, und es besteht Feuergefahr oder die Gefahr eines elektrischen Schlages.

BEIM BOHREN VON LÖCHERN LEITUNGEN UND KABEL NICHT BESCHÄDIGEN.

Wenn Sie beim Einbauen Löcher in das Fahrzeugchassis bohren, achten Sie unbedingt darauf, die Kraftstoffleitungen und andere Leitungen, den Benzintank und elektrische Kabel nicht zu berühren, zu beschädigen oder zu blockieren. Andersfalls besteht Feuergefahr.

BOLZEN UND MUTTERN DER BREMSANLAGE NICHT ALS MASSEPUNKTE VERWENDEN.

Verwenden Sie für Einbau oder Masseanschluß NIEMALS Bolzen oder Muttern der Brems- bzw. Lenkanlage oder eines anderen sicherheitsrelevanten Systems oder des Benzintanks. Andersfalls besteht die Gefahr, dass Sie die Kontrolle über das Fahrzeug verlieren oder ein Feuer ausbricht.

DAS GERÄT NICHT AN EINER STELLE EINBAUEN, AN DER ES BEIM FAHREN HINDERLICH SEIN KÖNNTE, WEIL ES Z. B. DAS LENKRAD ODER DEN SCHALTHEBEL BLOCKIERT.

Andernfalls ist möglicherweise keine freie Sicht nach vorne gegeben, oder die Bewegungen des Fahrers sind so eingeschränkt, dass Unfallgefahr besteht.

DIE DISPLAYEINHEIT NICHT IN DER NÄHE DES BEIFAHREER-AIRBAGS EINBAUEN.

Bei unsachgemäßem Einbau kann der Airbag versagen oder beim Aufblähen die Displayeinheit in die Fahrgastzelle schleudern und Verletzungen verursachen.



VORSICHT

Dieses Symbol weist auf wichtige Anweisungen hin. Bei Nichtbeachtung besteht die Gefahr von Verletzungen bzw. Sachschäden.

VERKABELUNG UND EINBAU VON FACHPERSONAL AUSFÜHREN LASSEN.

Die Verkabelung und der Einbau dieses Geräts erfordern technisches Geschick und Erfahrung. Zu Ihrer eigenen Sicherheit sollten Sie Verkabelung und Einbau dem Händler überlassen, bei dem Sie das Gerät erworben haben.

NUR DAS VORGESCHRIEBENE ZUBEHÖR VERWENDEN UND DIESE SICHER EINBAUEN.

Verwenden Sie ausschließlich das vorgeschriebene Zubehör. Andersfalls wird das Gerät möglicherweise beschädigt, oder es lässt sich nicht sicher einbauen. Wenn sich Teile lösen, stellen diese eine Gefahrenquelle dar, und es kann zu Betriebsstörungen kommen.

DIE KABEL SO VERLEGEN, DASS SIE NICHT GEKNICKT ODER DURCH SCHARFE KANTEN GEQUETSCHT WERDEN.

Verlegen Sie die Kabel so, dass sie sich nicht in beweglichen Teilen wie den Sitzschienen verfangen oder an scharfen Kanten oder spitzen Ecken beschädigt werden können. So verhindern Sie eine Beschädigung der Kabel. Wenn Sie ein Kabel durch eine Bohrung in einer Metallplatte führen, schützen Sie die Kabelisolierung mit einer Gummütülle vor Beschädigung durch die Metallkanten der Bohrung.

DAS GERÄT NICHT AN STELLEN EINBAUEN, AN DENEN ES HOHER FEUCHTIGKEIT ODER STAUB AUSGESETZT IST.

Bauen Sie das Gerät so ein, dass es vor hoher Feuchtigkeit und Staub geschützt ist. Wenn Feuchtigkeit oder Staub in das Gerät gelangen, kann es zu Betriebsstörungen kommen.

Vorsichtsmaßnahmen

- Trennen Sie unbedingt das Kabel vom (-) Batteriepol, bevor Sie das Gerät installieren. Dadurch vermeiden Sie die Gefahr einer Beschädigung des Geräts, falls es zu einem Kurzschluss kommt.
- Auf korrekten Anschluss der farbcodierten Kabel achten! Anschlussfehler können Betriebsstörungen des Geräts bzw. Fahrzeugs zur Folge haben.
- Beim Anschließen an das Bordnetz des Fahrzeugs unbedingt die werkseitig eingebauten Komponenten (z. B. Bordrechner) beachten. Keinesfalls die Stromversorgung für das Gerät an diesen Komponenten abgreifen. Beim Anschluss des Geräts im Sicherungskasten darauf achten, dass die Sicherung des gewählten Stromkreises die für das Gerät vorgeschriebene Amperezahl aufweist. Wenden Sie sich im Zweifelsfall an Ihren Alpine-Händler.
- Das Gerät wird über RCA-Buchsen an andere Komponenten (z. B. Verstärker) angeschlossen. Zum Anschließen eines anderen Geräts werden unter Umständen Steckeradapter benötigt. Lassen Sie sich diesbezüglich von Ihrem autorisierten Alpine-Händler beraten.
- Achten Sie darauf, die Lautsprecherkabel (-) an den Lautsprecheranschluss (-) anzuschließen. Verbinden Sie auf keinen Fall Lautsprecherkabel für den linken und den rechten Kanal miteinander oder mit der Fahrzeugkarosserie.

Lieferumfang

Hauptgerät.....	1
Anzeigegerät.....	1
Bedienungsanleitung.....	1 Satz

<Kabel>

Stromversorgungskabel.....	1
GPS-Antenne.....	1
Antennenmontageplatte.....	1
Kabelklemme für Antenne.....	1 Satz
USB-Anschlusskabel.....	1
PRE OUT-Kabel.....	1
Mikrofon.....	1
CAN I/F-Kabel.....	1
W.REMOTE-Kabel.....	1

<Hauptgerät-Montageteile>

HDMI-Halterung.....	1
Senkschraube (M5x8).....	4
Schraube (M5x8).....	4

<Anzeigegerät-Montageteile>

STROMVERSORGUNGSPLATTE.....	1
Abdeckung hinten L.....	1
Abdeckung vorne R.....	1
Senkschraube (M4x13).....	2(*1)
Schraube (M4x6).....	7(*2)
Schraube (M3x4).....	2(*3)
Blattkappe.....	4(*4)

- Die Teile der Montageteile des Anzeigegeräts mit * enthalten Ersatzteile im Falle eines Verlusts. Bewahren Sie diese sicher auf.
 - *1 Anzahl der Ersatzteile für die Nach-oben-/Nach-unten-Einstellung des Displays.
 - *2 Enthält 3 Ersatzteile zum Befestigen und Einstellen des Winkels des Displays.
 - *3 Enthält ein 1 Ersatzteil zum Befestigen der Mitte der Abdeckung.
 - *4 Enthält 2 Ersatzteile zum Blockieren des Anzeigebildschirms.

Einbau

Montage

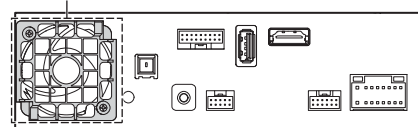
Sehen Sie sich vor der Montage den Abschnitt „Positionsanpassung und Montageabmessungen des Displays“ (Seite 18) an, damit dieses Gerät nach der Montage nicht Ihre Sicht oder das Fahren behindert.

Vorsicht

- Achten Sie auf ungehinderte Luftzirkulation im Bereich des Ventilators. Falls die Belüftungsöffnungen verdeckt oder verschlossen werden, kommt es zu Hitzestau im Gerät und Brandgefahr.

<Beispiel>

Belüftungsöffnung

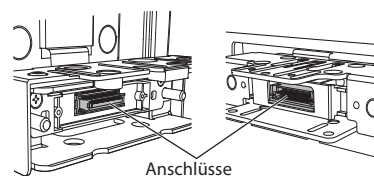


Rückseite des Geräts

- Berühren Sie bei der Installation des Anzeigegeräts und Hauptgeräts nicht die Anschlüsse.

<Anzeigegerät>

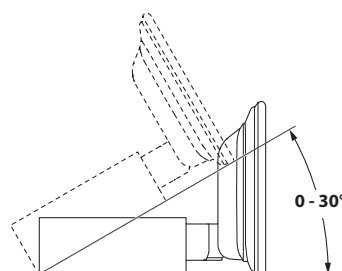
<Hauptgerät>



Vorsichtshinweise zum Installationsort

Installationswinkel

Die Installation sollte in einem Winkel zwischen horizontal und 30° erfolgen. Liegt der Installationswinkel außerhalb dieses Bereichs, kann es zu Leistungseinbußen und möglicherweise zu Schäden kommen.



Passen Sie die Vorne-/Hinten-Position des Anzeigeräts an (optional)

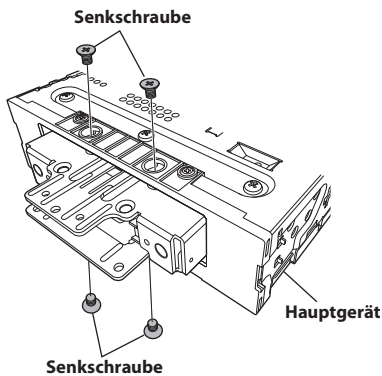
Je nach Fahrzeug kann es notwendig sein, die Vorne-/Hinten-Position des Anzeigeräts bei der Montage anzupassen.

Wenn eine Anpassung der Vorne-/Hinten-Position nötig ist, setzen Sie den Schieber auf die Hinten-Position, bevor Sie das Anzeigerät im Fahrzeug montieren. [Standard-Einstellung: Nach-vorne-Position]

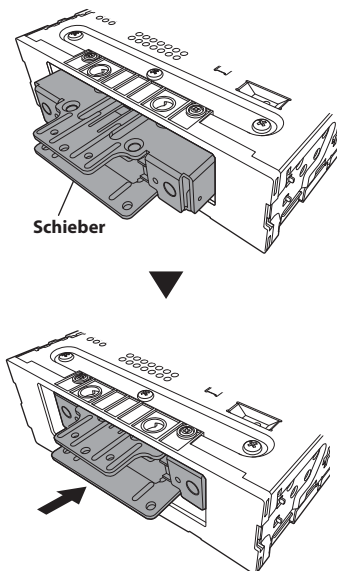
WARNUNG

ES WIRD EIN SCHRAUBENDREHER MIT MAGNETHÜLSE BENÖTIGT, UM DIE SCHRAUBEN VORSICHTIG ZU ENTFERNEN.

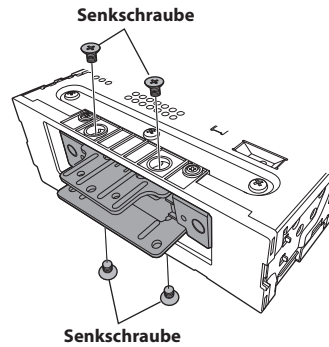
- 1 Entfernen Sie die 4 Flachkopfschrauben oben und unten am Hauptgerät.



- 2 Drücken Sie den Schieber auf die Hinten-Position (Um den Schieber wieder auf die Nach-vorne-Position zu schieben, ziehen Sie ihn nach vorne).

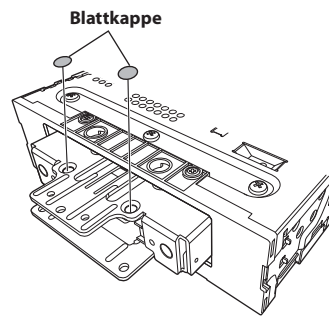


- 3 Befestigen Sie den Schieber wieder mit den 4 Schrauben, die Sie in Schritt 1 entfernt haben.



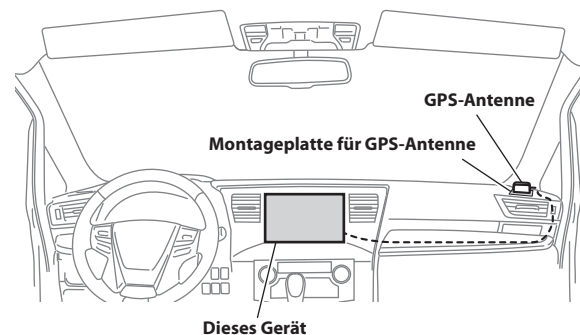
Bringen Sie die Blattkappe an (Nur nötig, wenn sich die Vorne-/Hinten-Position des Anzeigeräts in der Nach-vorne-Position befindet)

Bringen Sie die Blattkappe nur an, wenn sich die Vorne-/Hinten-Position des Anzeigeräts in der Nach-vorne-Position befindet.



Montieren der GPS-Antenne im Fahrzeug

- 1 Reinigen Sie die Montagestelle.
- 2 Bringen Sie die Montageplatte für die GPS-Antenne an.
- 3 Montieren Sie die GPS-Antenne.



- Montieren Sie die GPS-Antenne nicht in der Mittelkonsole.
 - Montieren Sie die GPS-Antenne auf einer ebenen Fläche auf dem Armaturenbrett oder der Hutablage.
 - Achten Sie darauf, die GPS-Antenne nicht durch Metallgegenstände abzudecken.

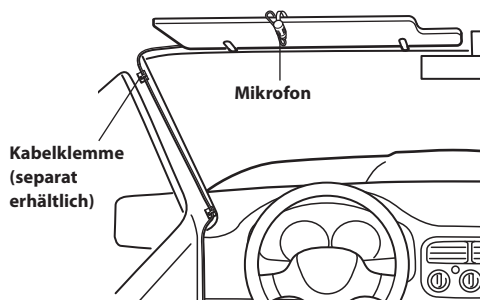
- Wenn die GPS-Antenne nahe am Gerät montiert wird, verringert sich die Empfangsqualität und die Position des Fahrzeugs wird unter Umständen nicht korrekt angezeigt.
 - Montieren Sie die GPS-Antenne in ausreichender Entfernung von diesem Gerät.
 - Halten Sie das Kabel der GPS-Antenne von der Rückseite des Geräts fern.
- Bestimmte Arten von wärmeabweisendem bzw. wärmeabsorbierendem Glas können Hochfrequenzwellen blockieren. Wenn der Empfang schlecht ist und die Antenne im Fahrzeug installiert ist, montieren Sie sie versuchsweise außen am Fahrzeug.

Einbau des Mikrofons

Beachten Sie Folgendes für den sicheren Gebrauch:

- Die Position muss stabil und sicher sein.
- Es darf keine Behinderung von Sicherheitsvorrichtungen geben.
- Das Sichtfeld und der Aktionsradius des Fahrers dürfen nicht versperrt werden.
- Das Mikrofon ist dort angebracht, wo die Stimme des Fahrers gut hörbar ist (zum Beispiel an der Sonnenblende).

Beim Sprechen in das Mikrofon sollten Sie nicht die Haltung ändern müssen, die Sie zum Fahren eingenommen haben. Dies könnte Ihre Aufmerksamkeit vom sicheren Fahren Ihres Wagens ablenken. Beachten Sie die Richtung und den Abstand beim Anbringen des Mikrofons. Überprüfen Sie, ob die Stimme des Fahrers am ausgewählten Ort gut hörbar ist.

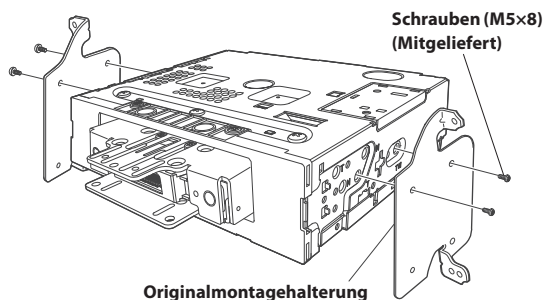


Installationsbeispiel mit der Originalmontagehalterung

1 Befestigen Sie die Originalmontagehalterung mit den mitgelieferten Schrauben am Hauptgerät.

- Wenn Sie keine Originalmontagehalterung haben, befestigen Sie das Doppel-DIN-Einbauset* (das mit der Halterung für die Seitenmontage geliefert wird) usw. am Hauptgerät.

* Separat erhältlich.

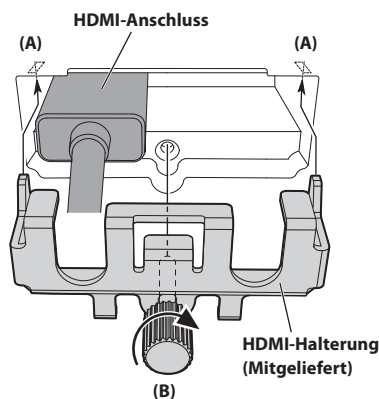


2 Schließen Sie alle anderen Kabel des Hauptgeräts gemäß den Angaben unter „Anschlüsse“ (Seite 9) an.

Hinweis zum Verwenden von HDMI-Verbindungskabeln (HDMI-Kabel ist nicht im Lieferumfang enthalten)

Wenn Sie HDMI-Verbindungskabel verwenden, sichern Sie die Kabel mit der mitgelieferten HDMI-Halterung an den HDMI-Anschlüssen.

- 1) Schieben Sie die HDMI-Halterung in die Kerben (A) ein.
- 2) Sichern Sie sie mit der Schraube (B).



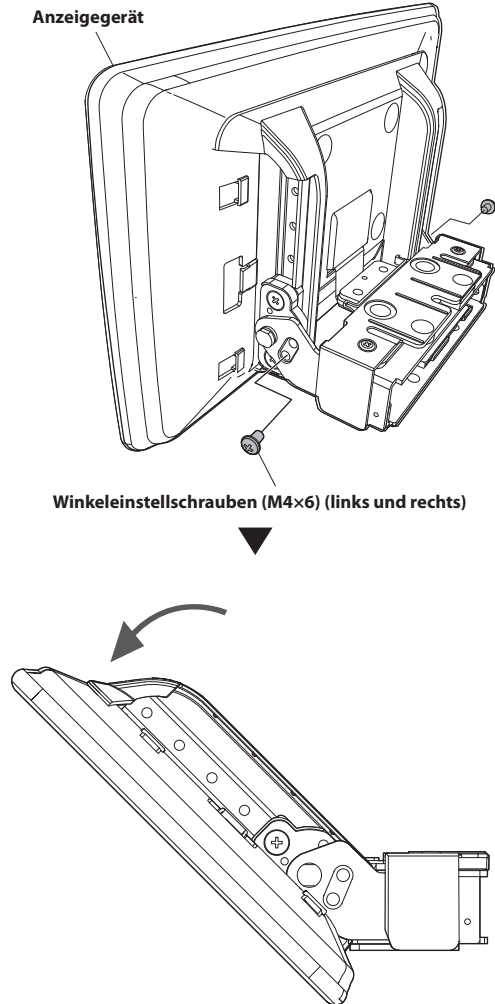
3 Montieren Sie das Hauptgerät in einem Fahrzeug.

- Fixieren Sie die Kabel sorgfältig. Achten Sie darauf, dass sie nicht in bewegliche Teile wie Sitzschienen geraten können, und verlegen Sie sie nicht in der Nähe von scharfen Kanten oder spitzen Ecken.

4 Bringen Sie die entfernten Fahrzeugteile (Platten usw.) bzw. andere Nachrüst-Armaturenbrett-Sets wieder am Fahrzeug an.

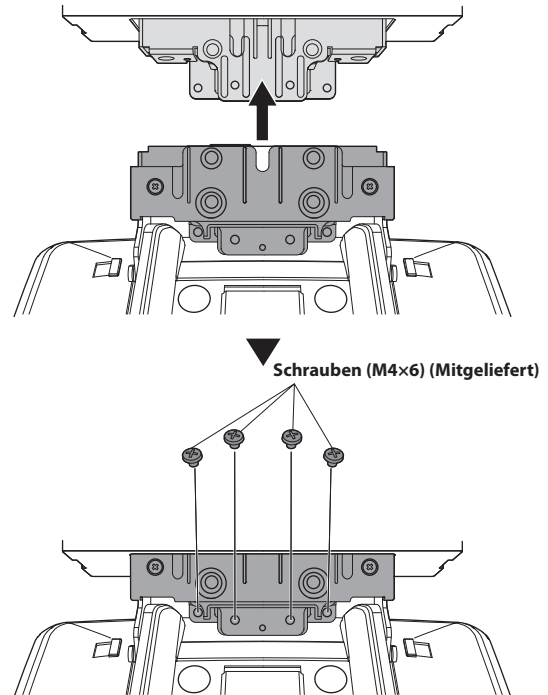
Bringen Sie das Anzeigerät an

- 1 Entfernen Sie die 2 Winkeleinstellschrauben (M4×6), mit denen die linke und rechte Seite des Anzeigeräts befestigt ist, und ziehen Sie die Oberseite des Displays nach vorne.



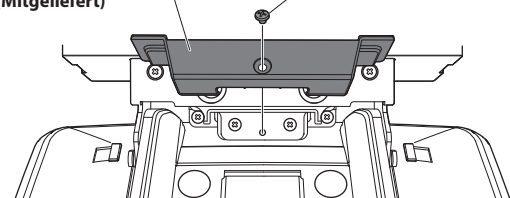
- Die Schrauben für die vertikale Positionierung müssen möglicherweise vorher entfernt werden (siehe Schritt 4), um den Bildschirm für die Installation der STROMVERSORGUNGSPLATTE ausreichend bewegen zu können.

- 2 Befestigen Sie das Anzeigerät mit den 4 Schrauben (M4×6) am Schieber des Hauptgeräts.



- 3 Montieren Sie die STROMVERSORGUNGSPLATTE mit einer Schraube (M3×4).

STROMVERSORGUNGSPLATTE Schraube (M3×4) (Mitgeliefert)
(Mitgeliefert)

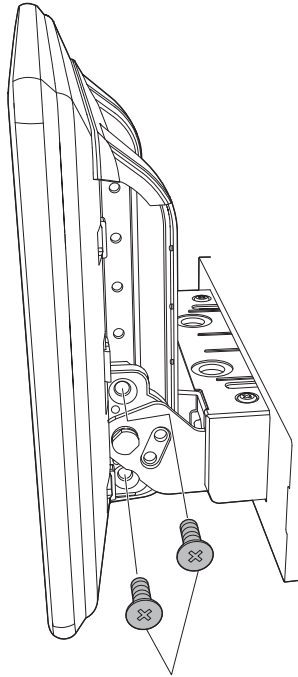


- Wenn Sie die STROMVERSORGUNGSPLATTE nicht anbringen, schaltet sich das Display nicht ein. Befestigen Sie also unbedingt die STROMVERSORGUNGSPLATTE.

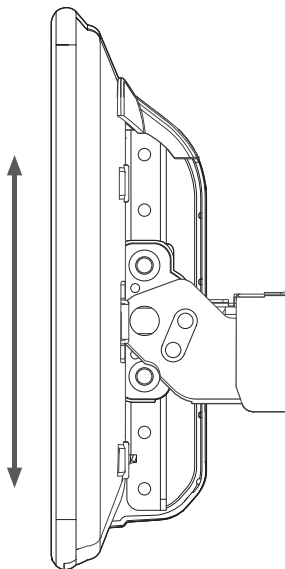
4 Passen Sie die Montageposition des Displays an.

- Die verfügbaren Einstellpositionen des Displays variieren je nach den Vorne-/Hinten-/Nach-oben-/Nach-unten-/Winkelpositionen. Einzelheiten finden Sie unter „Positionsanpassung und Montageabmessungen des Displays“ (Seite 18).

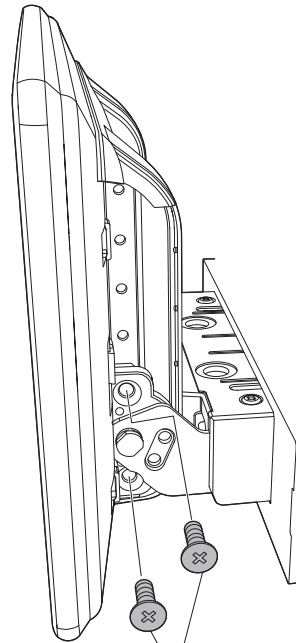
- Halten Sie das Display in der vertikalen Position, entfernen Sie die 4 Flachkopfschrauben (M4×13) auf der linken und rechten Seite für die Nach-oben-/Nach-unten-Einstellung und passen Sie die Nach-oben-/Nach-unten-Position des Displays an.



Senkschraube (M4×13)
(links und rechts)

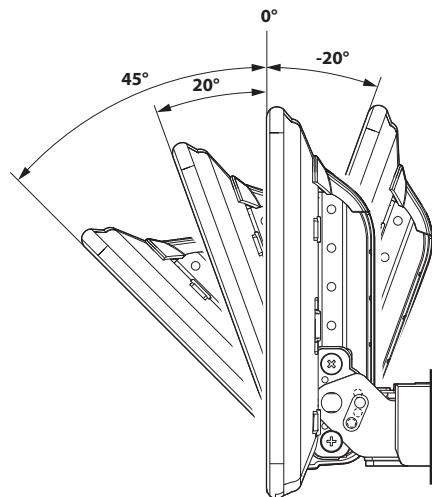


- Nach der Einstellung befestigen Sie das Display fest mit den 4 Flachkopfschrauben (M4×13) für die Nach-oben-/Nach-unten-Einstellung.



Senkschraube (M4×13)
(links und rechts)

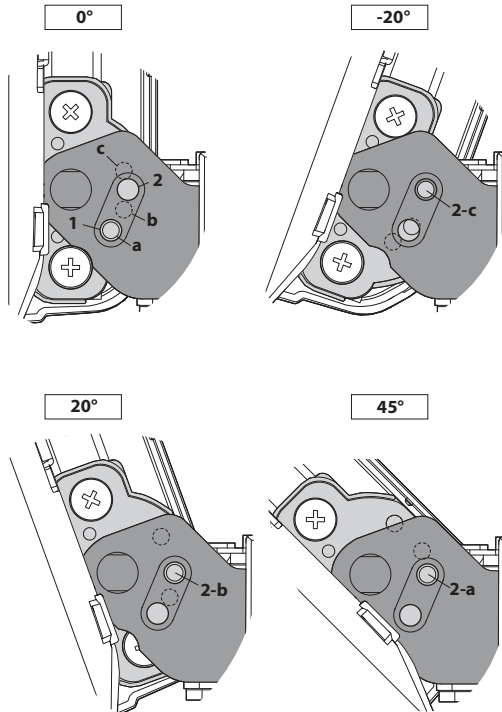
- Passen Sie den Winkel des Displays an.



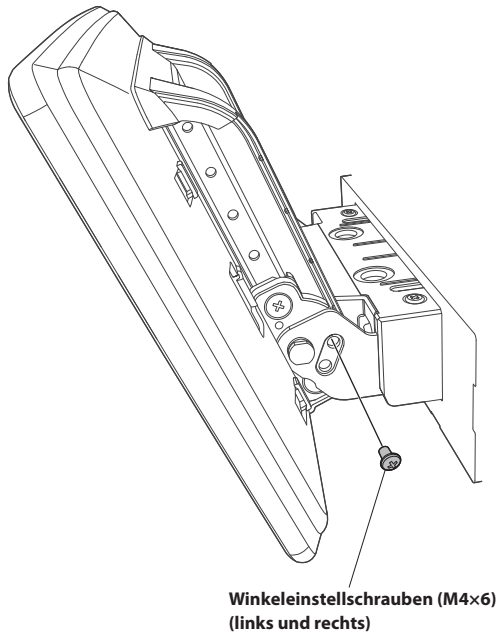
Einzelheiten zu den Schraubenlöchern für die Winkeleinstellung finden Sie der nachfolgenden Abbildung.

• **Beispiel:**

Zur Installation des Displays in einem Winkel von 20° benutzen Sie die Schraubenlöcher 2 und b.

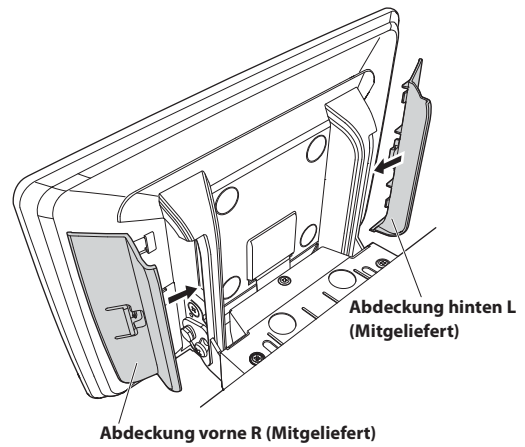


4) Nach der Einstellung befestigen Sie das Display mit den 2 Winkeleinstellschrauben (M4x6) (links und rechts), die in Schritt 1 auf Seite 6 entfernt wurden.

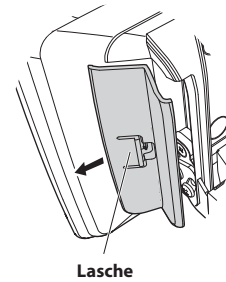


Winkeleinstellschrauben (M4x6)
(links und rechts)

5 Befestigen Sie die Abdeckung hinten-L/R an der linken und rechten Seite des Anzeigegeräts.

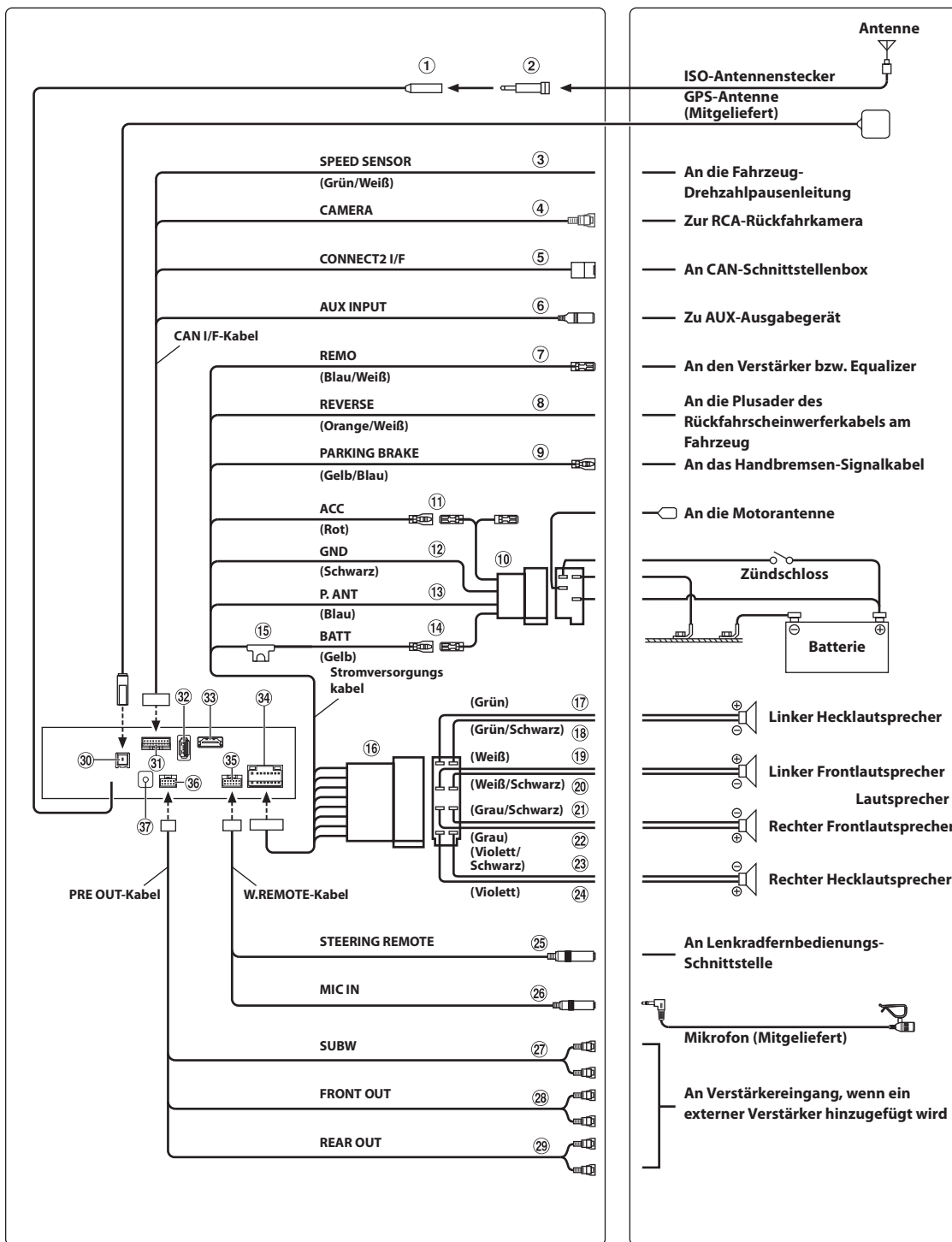


• Beim Entfernen der Abdeckung hinten-L/R drücken Sie auf die Lasche und verschieben Sie sie.



Lasche

Anschlüsse

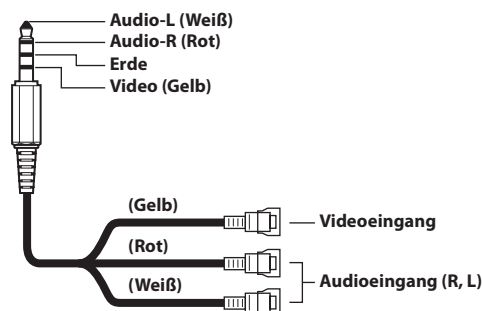


- ① **Radioantennen-Anschluss**
- ② **ISO/JASO-Antennenadapter (separat erhältlich)**
Ein ISO/JASO-Antennenadapter ist je nach Fahrzeug erforderlich.
- ③ **Drehzahlsensorkabel (Grün/Weiß)**
Eine falsche Verbindung der Drehzahlimpulsleitung kann zu einem Versagen wichtiger Sicherheitsfunktionen (z. B. Bremsen oder Airbags) des Fahrzeugs führen. Dies kann tödliche Unfälle nach sich ziehen. Wir empfehlen dringend, die Installation von einem ausgebildeten und autorisierten Alpine-Händler durchführen zu lassen.
- ④ **CAMERA-Eingangs-RCA-Buchse**
Wird verwendet, wenn eine Kamera mit RCA-Ausgangsanschluss angeschlossen wird.
- ⑤ **CAN-Schnittstellenanschluss**
An CAN-Schnittstellenbox
- ⑥ **AUX-Eingangsanschluss**
Zuleitung für AUX Video-/Audiosignal.
 - *Es ist ein separat erhältliches AV/RCA-Schnittstellenkabel (4-poliger Mini-AV-Stecker zu 3-RCA) erforderlich. Einzelheiten zum Verwenden eines AV/RCA-Schnittstellenkabels (4-poliger Mini-AV-Stecker an 3-RCA) finden Sie unter „Geeignetes AV/RCA-Schnittstellenkabel (4-poliger Mini-AV-Stecker an 3-RCA)“ (Seite 10).*
- ⑦ **Ferneinschaltkabel (Blau/Weiß)**
Verbinden Sie dieses Kabel mit dem Ferneinschaltkabel des Verstärkers oder Soundprozessors.
- ⑧ **Rückfahrkabel (Orange/Weiß)**
- ⑨ **Handbrems-Signalkabel (Gelb/Blau)**
Verbinden Sie dieses Kabel mit der Stromversorgung des Handbremschalters, damit dem Gerät Statussignale der Handbremse gemeldet werden.
- ⑩ **ISO-Stromversorgungsanschluss**
- ⑪ **Kabel für geschaltete Spannungsversorgung (Zündung) (Rot)**
Schließen Sie dieses Kabel an eine freie Klemme im Sicherungskasten oder eine andere nicht belegte Versorgungsleitung an, die bei eingeschalteter Zündung bzw. in Position ACC (+) 12 V liefert.
- ⑫ **Massekabel (Schwarz)**
Dieses Kabel an einem geeigneten Punkt an Fahrzeugmasse legen.
Achten Sie darauf, dass der gewählte Punkt lack- und fettfrei ist und schrauben Sie das Kabel mit der mitgelieferten Blechschraube gut fest.
- ⑬ **Motorantennenkabel (Blau)**
Verbinden Sie dieses Kabel mit dem +B-Anschluss der Motorantenne, falls vorhanden.
 - *Dieses Kabel sollte nur zur Steuerung der Motorantenne des Fahrzeugs verwendet werden. Verwenden Sie dieses Kabel nicht zum Einschalten eines Verstärkers oder Soundprozessors usw.*
- ⑭ **Batteriezuleitungskabel (Gelb)**
Verbinden Sie dieses Kabel mit dem Pluspol (+) der Fahrzeugbatterie.
- ⑮ **Sicherungshalter (15 A)**
- ⑯ **ISO-Stecker (Lautsprecherausgänge)**
- ⑰ **Kabel für linken Hecklautsprecher (+) (Grün)**

- ⑱ **Kabel für linken Hecklautsprecher (-) (Grün/Schwarz)**
- ⑲ **Kabel für linken Frontlautsprecher (+) (Weiß)**
- ⑳ **Kabel für linken Frontlautsprecher (-) (Weiß/Schwarz)**
- ㉑ **Kabel für rechten Frontlautsprecher (-) (Grau/Schwarz)**
- ㉒ **Kabel für rechten Frontlautsprecher (+) (Grau)**
- ㉓ **Kabel für rechten Hecklautsprecher (-) (Violett/Schwarz)**
- ㉔ **Kabel für rechten Hecklautsprecher (+) (Violett)**
- ㉕ **Lenkradfernbedienungs-Schnittstellenanschluss**
An Lenkradfernbedienungs-Schnittstelle.
Einzelheiten zu den Anschlüssen können Sie bei Ihrem Alpine-Kundendienst in Erfahrung bringen.
- ㉖ **MIC-Eingangsbuchse**
An Mikrofon (Mitgeliefert)
- ㉗ **RCA-Buchsen für Subwoofer**
Die ROTE Buchse ist für den rechten Kanal, die WEISSE für den linken bestimmt.
- ㉘ **RCA-Ausgangsbuchsen für Frontlautsprecher**
Können zum Anschließen von Frontlautsprechern über die RCA-Buchsen verwendet werden. Die ROTE Buchse ist für den rechten Kanal, die WEISSE für den linken bestimmt.
- ㉙ **RCA-Ausgangsbuchsen für Hecklautsprecher**
Können zum Anschließen von Hecklautsprechern über die RCA-Buchsen verwendet werden. Die ROTE Buchse ist für den rechten Kanal, die WEISSE für den linken bestimmt.
- ㉚ **GPS-Antennenbuchse**
Schließen Sie die GPS-Antenne an (Mitgeliefert).
- ㉛ **CAN I/F-Anschluss**
- ㉜ **USB-Anschluss**
An USB-Flash-Laufwerk, iPod/iPhone oder Android-Smartphone.
- ㉝ **HDMI-Eingang**
- ㉞ **Stromversorgungsanschluss**
- ㉟ **W.REMOTE-Anschluss**
- ㊱ **PRE OUT-Anschluss**
- ㊲ **DAB-Antennenanschluss**
An DAB-Antenne (separat erhältlich).

Geeignetes AV/RCA-Schnittstellenkabel (4-poliger Mini-AV-Stecker an 3-RCA)

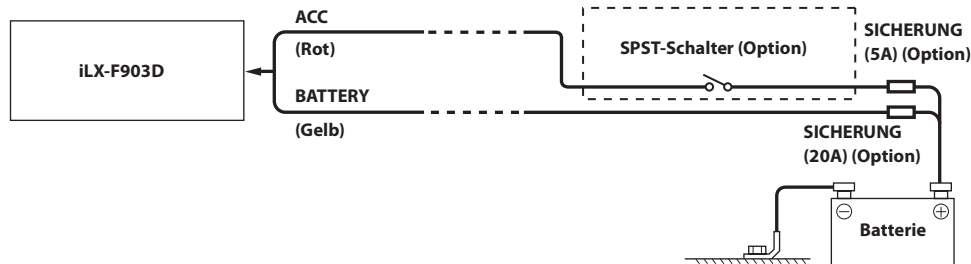
Verdrahtungskonvention dieses Systems:



- *Die Konfiguration handelsüblicher 4-poliger Mini-AV-Stecker ist nicht standardisiert.*

Bei Fahrzeugen ohne ACC-Spannungsversorgung

Anschlusschema für SPST-Schalter (separat erhältlich)



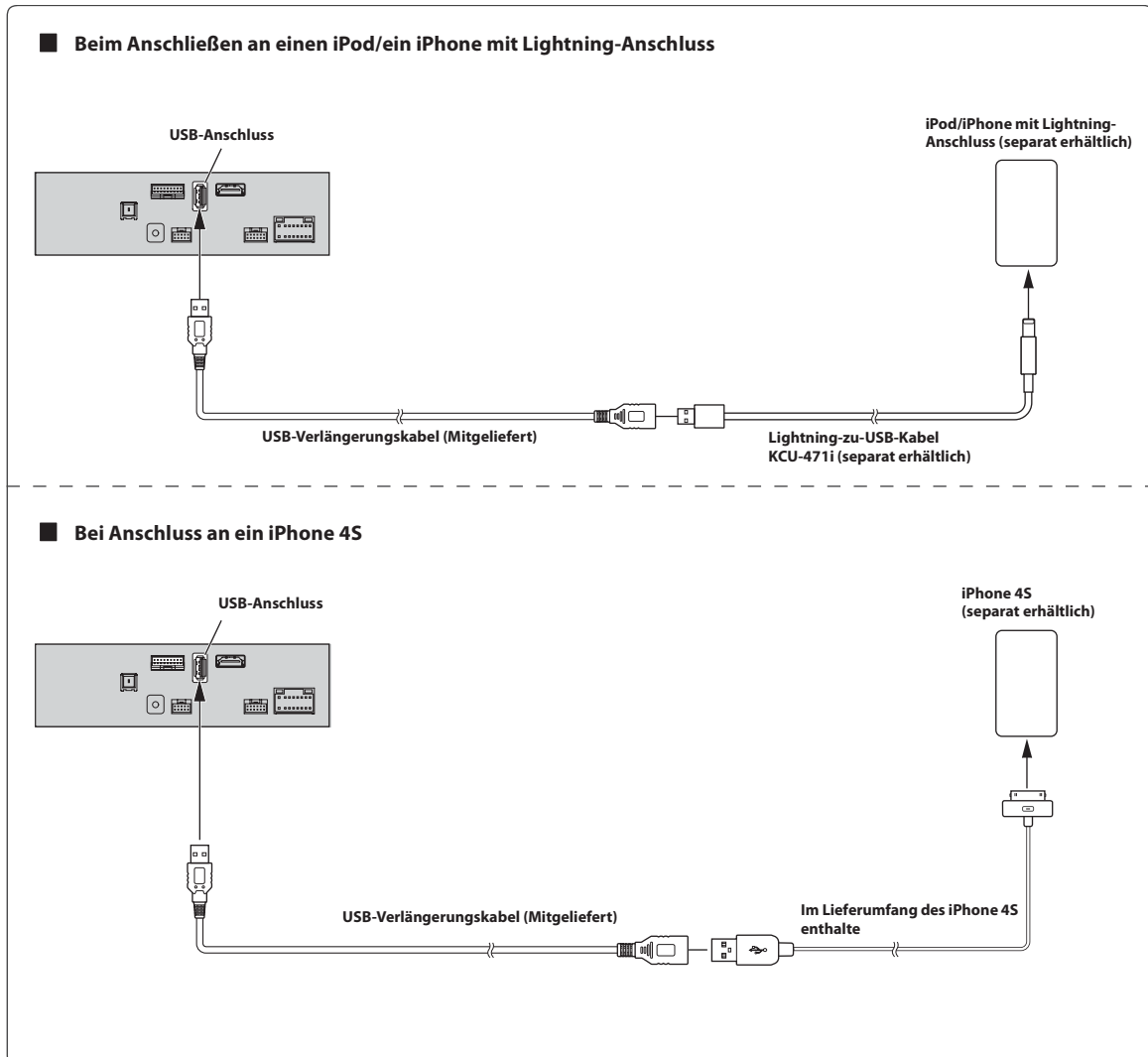
- Wenn Ihr Fahrzeug keine ACC-Spannungsversorgung bietet, schließen Sie das Gerät über einen separat erhältlichen SPST-Schalter (Single-Pole, Single-Throw) und über eine separat erhältliche Sicherung an.
- Das Diagramm und der oben angegebene Ampere-Wert der Sicherung beziehen sich auf den Fall, dass das Gerät allein verwendet wird.
- Wenn die Zuleitung für die geschaltete Stromversorgung (über die Zündung) des Geräts direkt mit dem Pluspol (+) der Batterie des Fahrzeugs verbunden wird, zieht das Gerät eine gewisse Strommenge (mehrere hundert Milliampere), auch wenn sich der Schalter in der Position OFF befindet. Dies kann eine allmähliche Entladung der Fahrzeugbatterie zur Folge haben.

Zur Verhütung von Störeinstreuungen.

- Achten Sie beim Einbau darauf, dass das Gerät und die Anschluss- und Verbindungskabel mindestens 10 cm vom nächsten Kabelbaum des Fahrzeugs entfernt sind.
- Verlegen Sie das Batterie-Zuleitungskabel so weit wie möglich entfernt von anderen Kabeln.
- Legen Sie das Massekabel gut an einem blanken Punkt des Fahrzeugchassis an Masse (ggf. Lack, Schmutz oder Fett an der betreffenden Stelle entfernen).
- Wenn Sie einen optionalen Entstörfilter verwenden, schalten Sie diesen so weit wie möglich vom Gerät entfernt in das Bordnetz. Ihr Alpine-Fachhändler hält eine Reihe wirkungsvoller Entstörfilter bereit und berät Sie gerne.
- Sollten Sie bezüglich der Entstörung Ihres Fahrzeugs weitere Fragen haben, wenden Sie sich bitte an Ihren Alpine-Fachhändler.

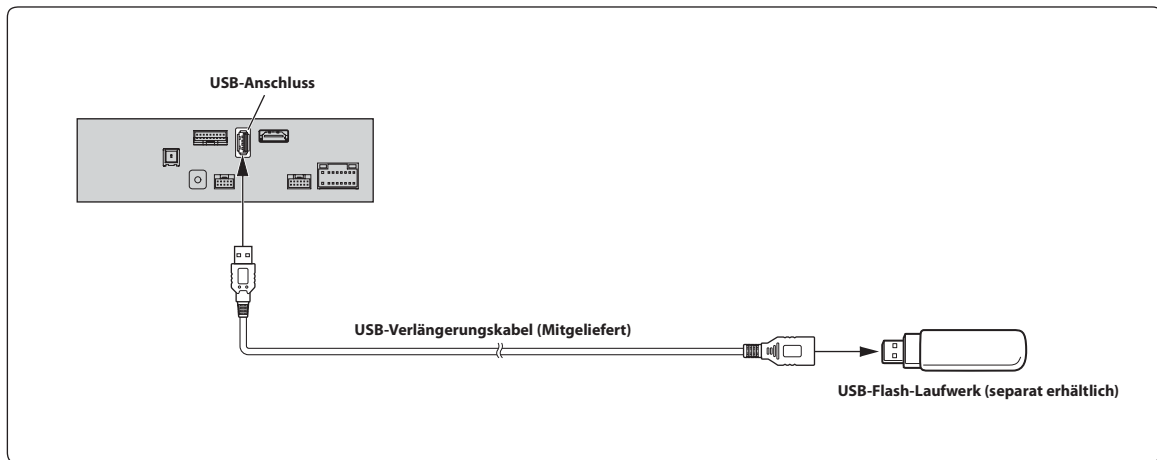
Systembeispiel

Anschließen eines iPod/iPhone



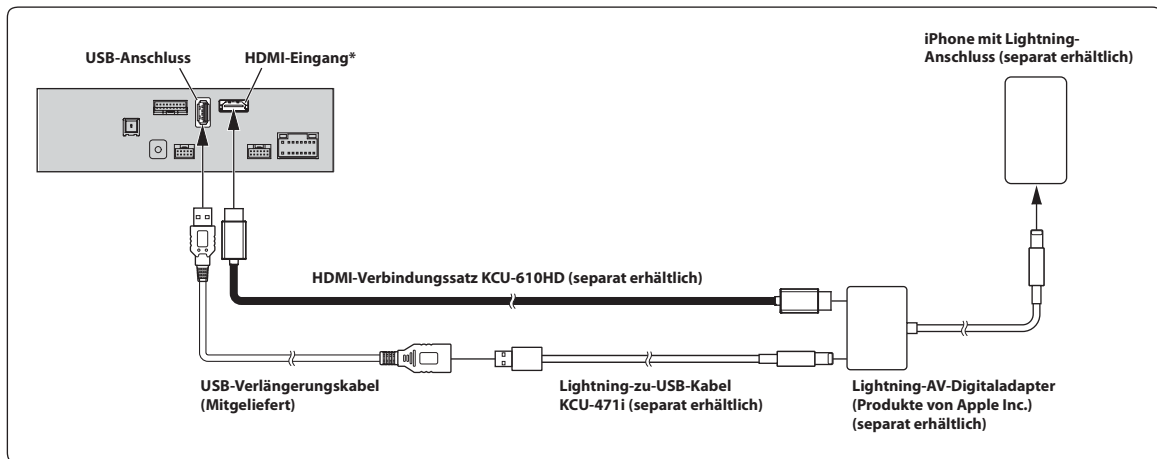
- Lassen Sie den iPod/das iPhone nicht für längere Zeit im Fahrzeug. Hitze und Feuchtigkeit können den iPod/das iPhone so beschädigen, dass sie sich nicht mehr abspielen lassen.

Anschluss eines Flash-Laufwerks



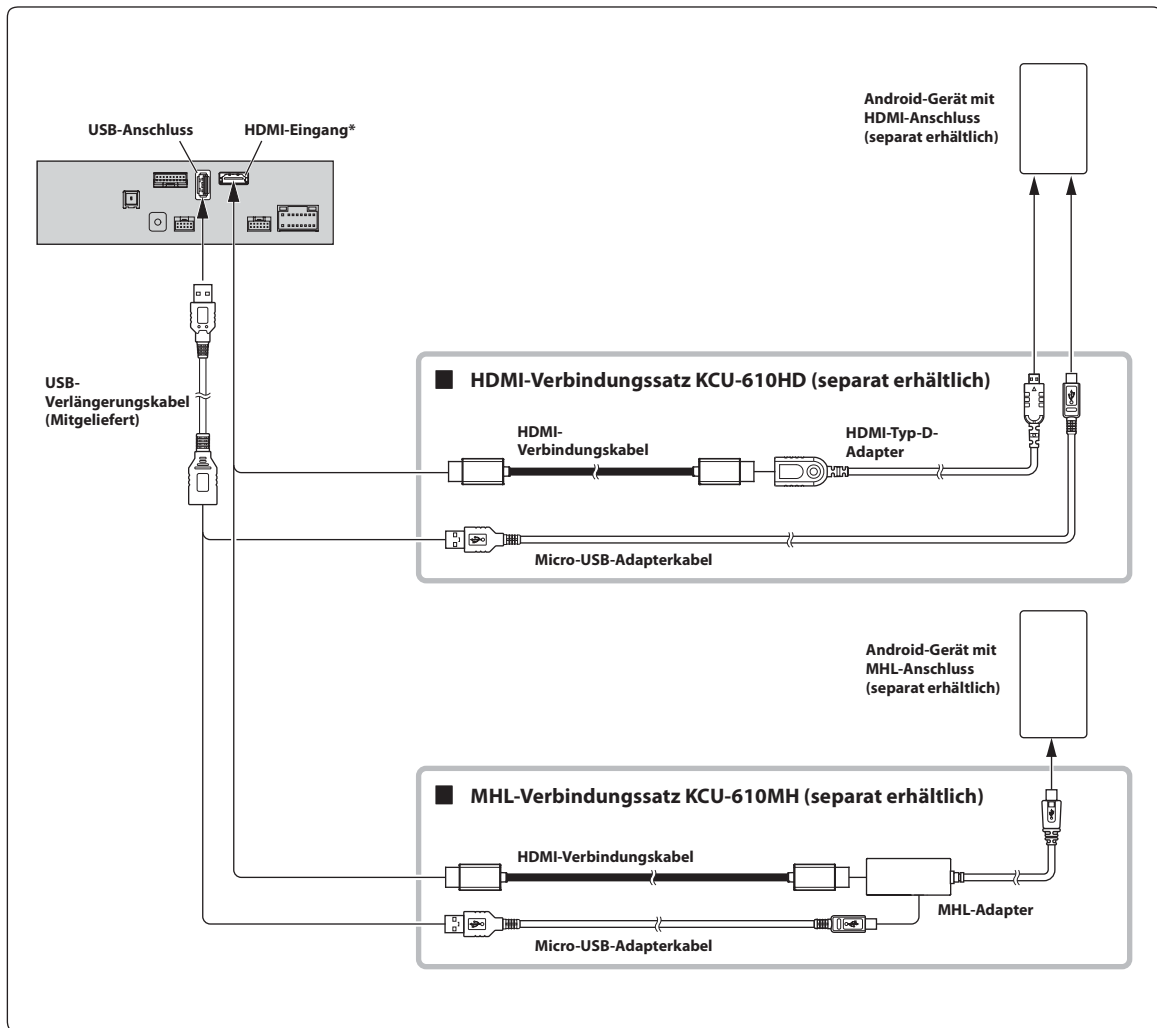
- Lassen Sie ein Flash-Laufwerk nicht für längere Zeit im Fahrzeug. Hitze und Feuchtigkeit können das Flash-Laufwerk beschädigen.

Anschluss eines HDMI-Geräts (iPhone mit Lightning-Anschluss)



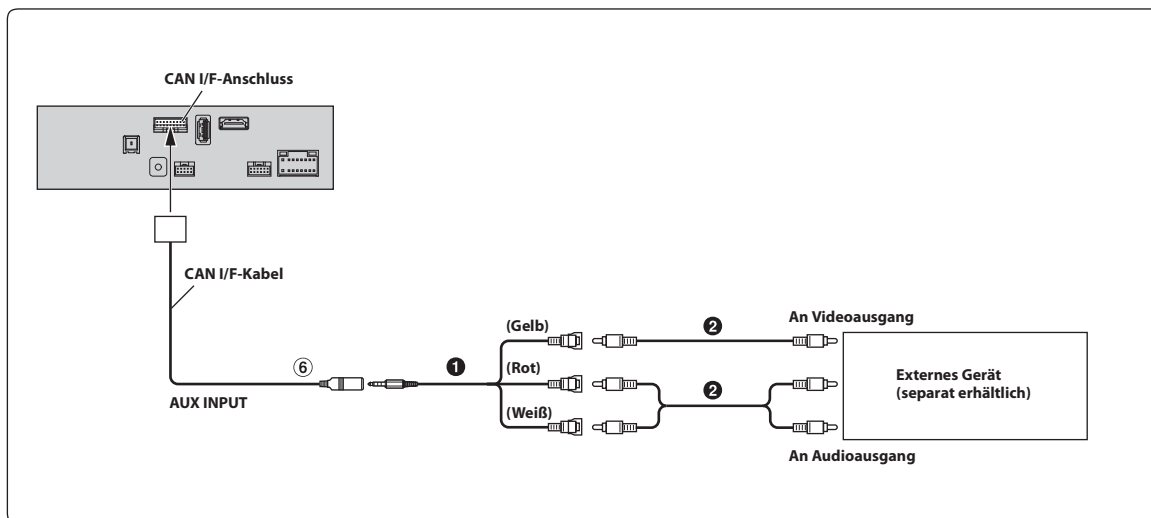
- * Stellen Sie beim Anschluss eines HDMI-Verbindungskabels sicher, dass Sie es mit der mitgelieferten HDMI-Halterung sicher befestigen. Einzelheiten dazu finden Sie unter „Hinweis zum Verwenden von HDMI-Verbindungskabeln (HDMI-Kabel ist nicht im Lieferumfang enthalten)“ (Seite 5).
- Setzen Sie HDMI-Setup auf „HDMI“. Einzelheiten dazu finden Sie unter „HDMI-Einstellungen“ in der *BEDIENUNGSANLEITUNG* (CD-ROM).

Anschluss eines HDMI-Geräts (Android-Geräts)



- Ein geeigneter Verbindungs- oder Adaptersatz für die Art des Anschlusses am anzuschließenden Gerät ist erforderlich.
 - Setzen Sie HDMI-Setup auf „HDMI“. Einzelheiten dazu finden Sie unter „HDMI-Einstellungen“ in der BEDIENUNGSANLEITUNG (CD-ROM).
- * Stellen Sie beim Anschluss eines HDMI-Verbindungskabels sicher, dass Sie es mit der mitgelieferten HDMI-Halterung sicher befestigen. Einzelheiten dazu finden Sie unter „Hinweis zum Verwenden von HDMI-Verbindungskabeln (HDMI-Kabel ist nicht im Lieferumfang enthalten)“ (Seite 5).

Anschluss eines Peripheriegeräts



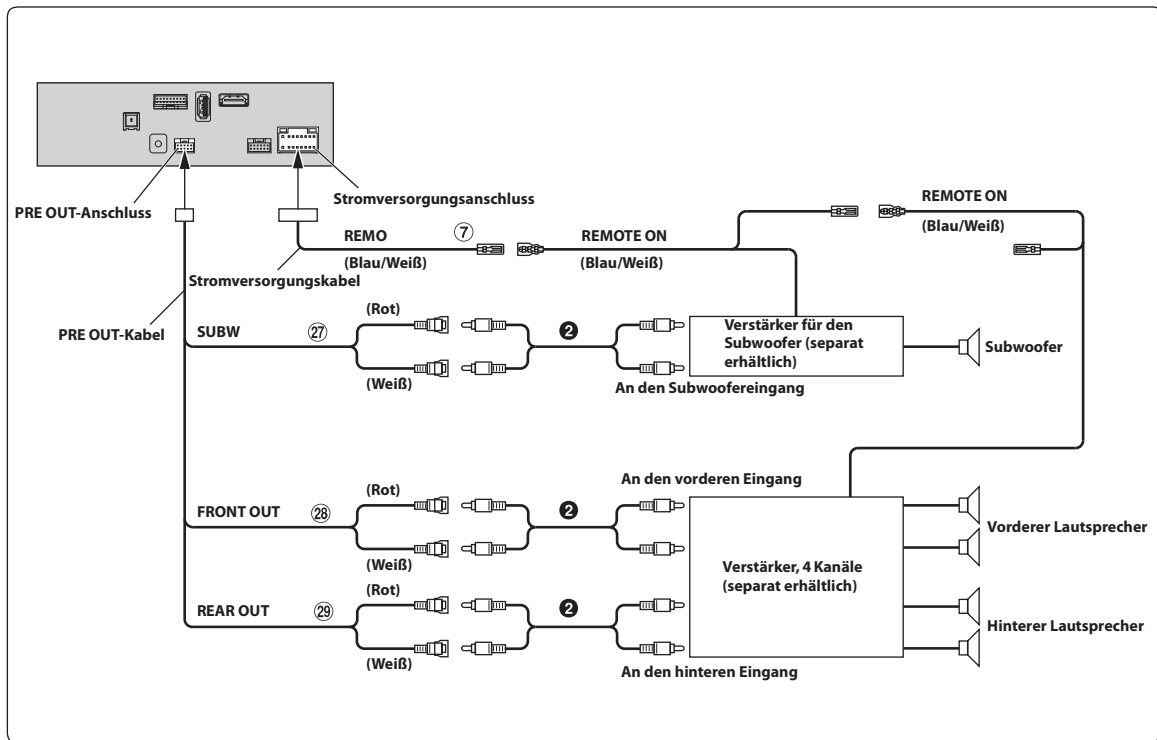
⑥ AUX-Eingangsanschluss

① AV/RCA-Schnittstellenkabel (4-poliger Mini-AV-Stecker an 3-RCA) (separat erhältlich)

② RCA-Anschlusskabel (separat erhältlich)

- Sie können den Namen eines Peripheriegeräts ändern. Einzelheiten dazu finden Sie unter „Einstellen des Namens für das zusätzliche Gerät (AUX)“ in der *BEDIENUNGSANLEITUNG* (CD-ROM).
- Einzelheiten zum Verwenden eines AV/RCA-Schnittstellenkabels (4-poliger Mini-AV-Stecker an 3-RCA) finden Sie unter „Geeignetes AV/RCA-Schnittstellenkabel (4-poliger Mini-AV-Stecker an 3-RCA)“ (Seite 10).

Anschließen eines externen Verstärkers



⑦ Fernschaltkabel (Blau/Weiß)

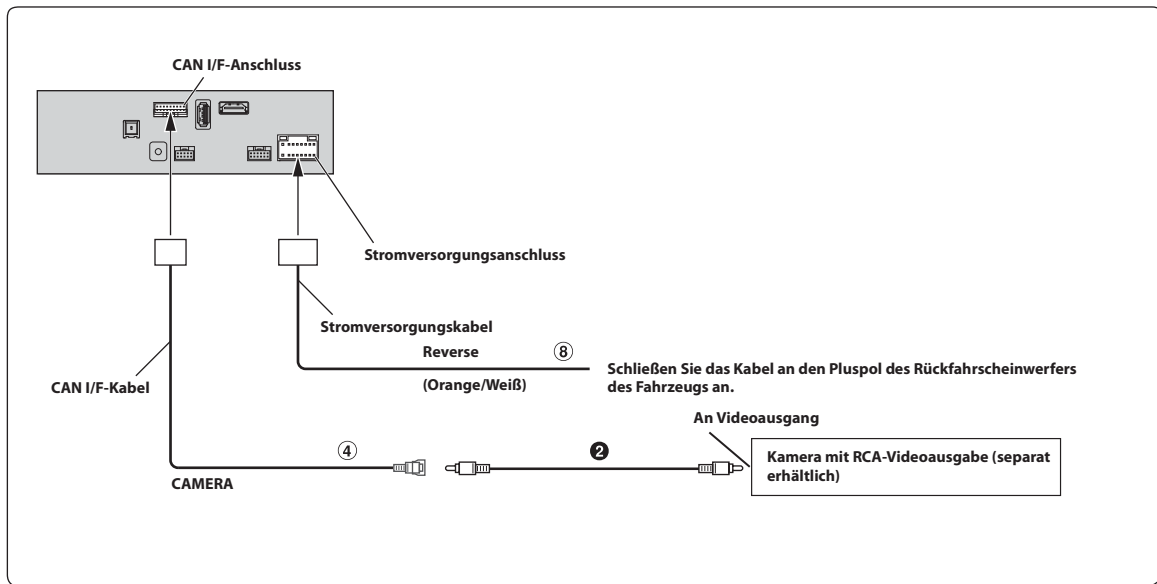
② RCA-Anschlusskabel (separat erhältlich)

②⑦ RCA-Buchsen für Subwoofer

②⑧ RCA-Ausgangsbuchsen für Frontlautsprecher

②⑨ RCA-Ausgangsbuchsen für Hecklautsprecher

Anschluss einer Rückfahrkamera



④ CAMERA-Eingangs-RCA-Buchse

② RCA-Anschlusskabel (separat erhältlich)

⑧ Rückfahrkabel (Orange/Weiß)

- Setzen Sie Kameraauswahl auf „Hinten“. Einzelheiten dazu finden Sie unter „Einstellen des Kameraeingangs“ in der *BEDIENUNGSANLEITUNG* (CD-ROM).

Positionsanpassung und Montageabmessungen des Displays

Die Montageposition des Displays dieses Geräts kann eingestellt werden (Vorne-/Hinten-Position/Nach-oben/unten-Position/Winkel). Achten Sie bei der Montage des Displays darauf, dass die Montageposition und Montageabmessungen nicht Ihre Sicht oder das Fahren behindert.

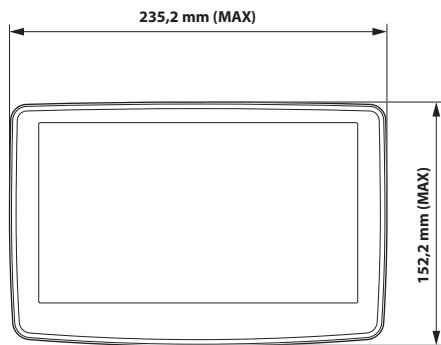
WARNUNG

- In den folgenden Fällen kann das Display nicht angebracht werden.
 - Es behindert die Bedienung des Lenkrads oder unterschiedlicher Hebel (Gangschaltung, Schalter für den Scheibenwischer, Schalter für den Blinker usw.)
 - Es behindert das Auslösen des Airbags
 - Es behindert erheblich die Bedienung des Warnblinkschalters
 - Es behindert die Bedienung von anderen Steuerschaltern
 - Es behindert die Sicht auf Messgeräte oder Warnanzeigen
 - Es behindert Fahrzeugsysteme (Schalter, Schalttafeln usw.)

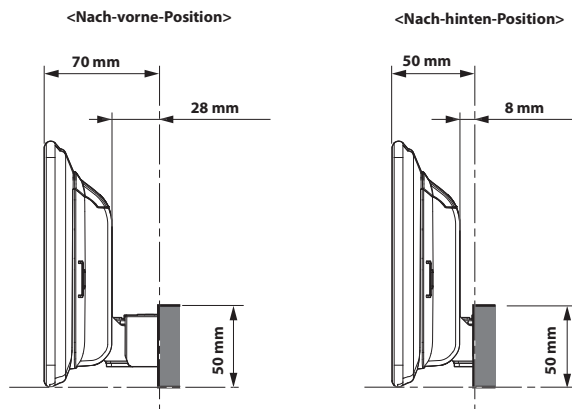
* Je nach Fahrzeug ist der Zugang zum Handschuhfach oder die Getränkehalter versperrt oder die Öffnungen für die Klimaanlage sind verdeckt.

■ Montageabmessungen des Displays und einstellbare Positionen

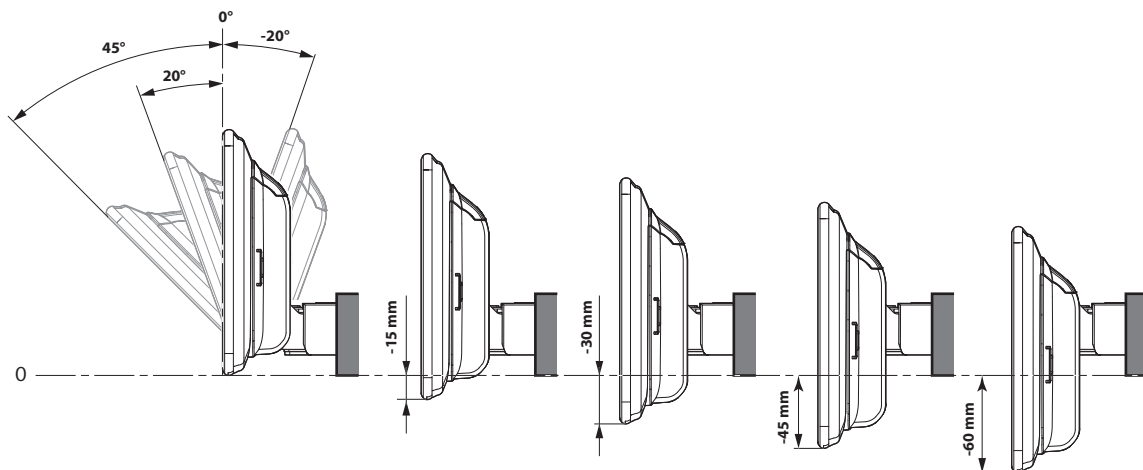
Anzeigergerät-Größe



Vorne-/Hinten-Position



Einstellbarer Display-Winkel und Nach-oben/nach-unten-Position



* Je nach Nach-oben/Nach-unten-Position der Vorne-/Hinten-Positionen gibt es bestimmte Positionen, in denen der Winkel nicht eingestellt werden kann. Einzelheiten finden Sie unter „Montageabmessungen für die Winklereinstellung des Displays“ (Seite 19).

■ Montageabmessungen für die Winkeleinstellung des Displays

<Vorne-/Hinten-Position: Nach-vorne>

:mm

	Winkel: 45°				Winkel: 20°				Winkel: -20°			
	A	A'	B	B'	A	A'	B	B'	A	A'	B	B'
0	100,8	142,4	-5,3	36,2	134,2	106,7	-5,3	53,4	100,2	80	9,3	5,6
-15 mm					120,1	101,6	-19,4	48,3	86,1	85,1	-4,9	10,7
-30 mm					106	96,4	-33,5	43,1	72	90,3	-18,9	15,8
-45 mm					91,9	91,3	-47,6	38	57,9	95,4	-33	21
-60 mm					77,8	86,2	-61,7	32,9	43,8	100,5	-47,1	26,1

<Vorne-/Hinten-Position: Nach-hinten>

:mm

	Winkel: 45°				Winkel: 20°				Winkel: -20°			
	A	A'	B	B'	A	A'	B	B'	A	A'	B	B'
0	100,8	122,4	-5,3	16,2	134,2	86,7	-5,3	33,4	100,2	60	9,3	-14,4
-15 mm					120,1	81,6	-19,4	28,3	86,1	65,1	-4,9	-9,3
-30 mm									72	70,3	-18,9	-4,2
-45 mm									57,9	75,4	-33	1
-60 mm									43,8	80,5	-47,1	6,1

* Die -Teile in der Tabelle können nicht eingestellt werden.